

**Bac d'évaporation
condensation**
DTHx - SRDTx

**Bandeja de evaporación de
condensados**
DTHx - SRDTx



Champs d'application - Exemples | Campos de aplicación - Ejemplos



Calorflex propose une large gamme de bacs d'évaporation réalisés en plastique auto-extinguible V0 et en aluminium, dans le but de recueillir l'eau de condensation qui se forme pendant les cycles de dégivrage d'armoires, vitrines, comptoirs réfrigérés, etc.

Les bacs d'évaporation peuvent être achetés individuellement, sans cartouche autorégulante CPTC_x, classés donc DTH_x; ou ils peuvent être achetés avec la cartouche autorégulante CPTC_x, classés SRDT_x.

Calorflex ofrece una amplia gama de bandejas de evaporación hechas en plástico autoextinguible V0 y aluminio, con el objetivo de recoger el agua de condensación que se forma durante los ciclos de desescarche de armarios, vitrinas, expositores refrigerados, etc.

Las bandejas de evaporación pueden comprarse individualmente, sin cartucho autorregulable CPTC_x, es decir clasificadas como DTH_x; o pueden comprarse con la resistencia cartucho autorregulable CPTC_x, clasificada como SRDT_x.

Caractéristiques techniques générales

Dimensions : conformément au tableau

Matériau bacs en plastique : résine polycarbonate

Extinction automatique bacs en plastique : compatible avec le degré d'extinction automatique V0 selon UL 94

Température maximale de service de la résistance : 180°C

Température maximale de service du bac : conformément au tableau

Capacité bac : conformément au tableau

Certifications disponibles : CE

Fabriqué et testé conformément à la norme EN60335. Conformité à la directive 2014/35/UE

Características técnicas generales

Dimensiones: según la tabla

Material bandejas de plástico: resina de policarbonato

Autoextinción bandejas de plástico: compatible con el grado de autoextinción V0 de acuerdo con UL 94

Temperatura máxima de servicio de la resistencia: 180°C

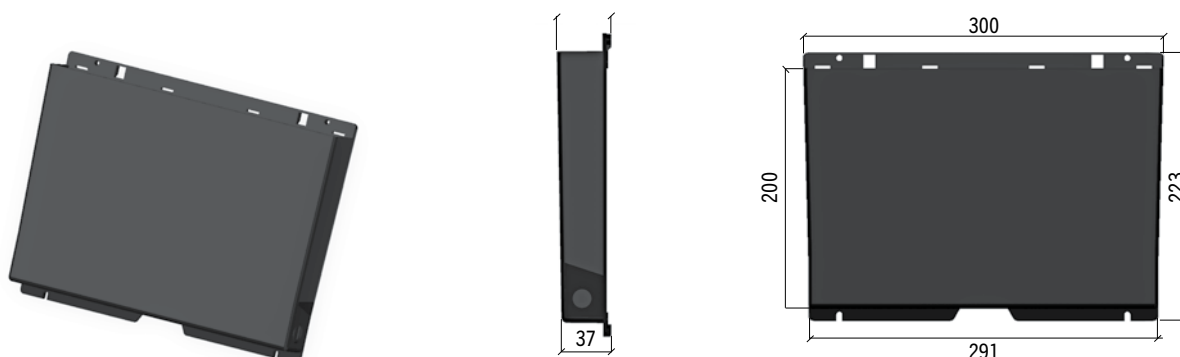
Temperatura máxima de servicio de la bandeja: según la tabla

Capacidad de la bandeja: según la tabla

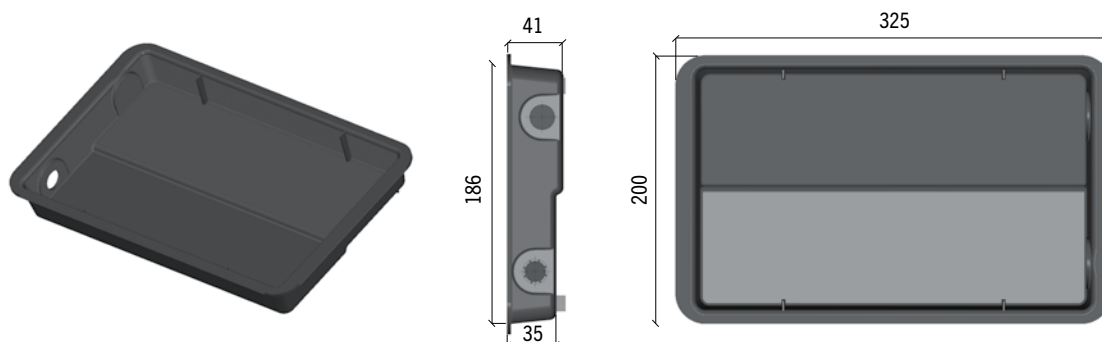
Certificaciones disponibles: CE

Fabricado y probado de acuerdo con EN60335. Conformidad con la directiva 2014/35/UE

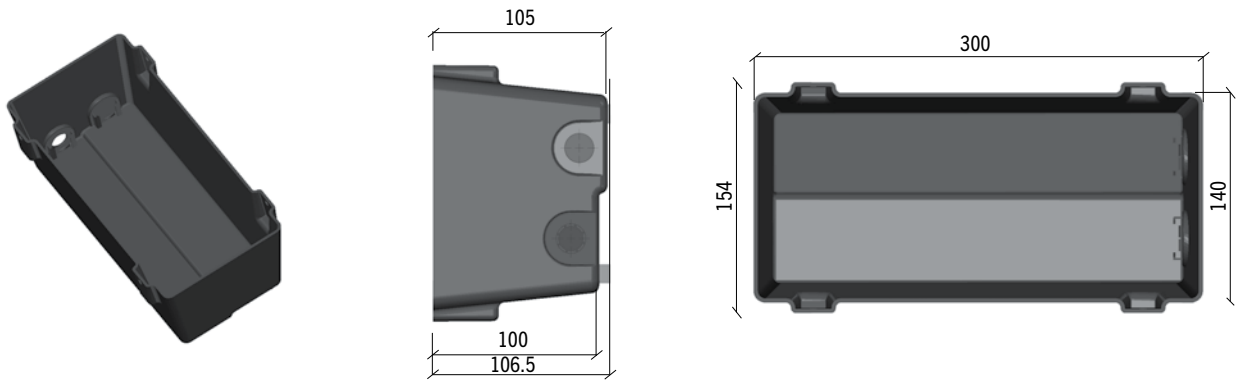
DTVP0001



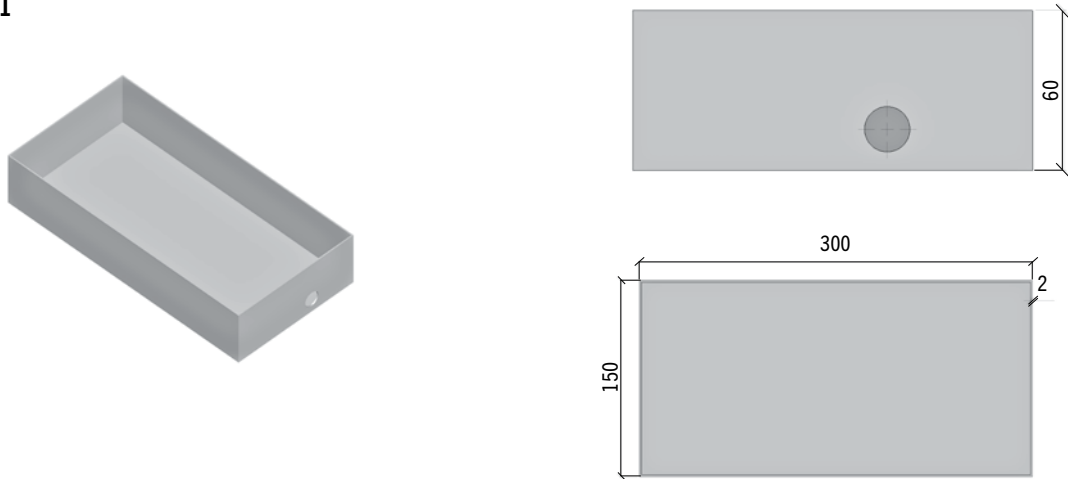
DTHP0001



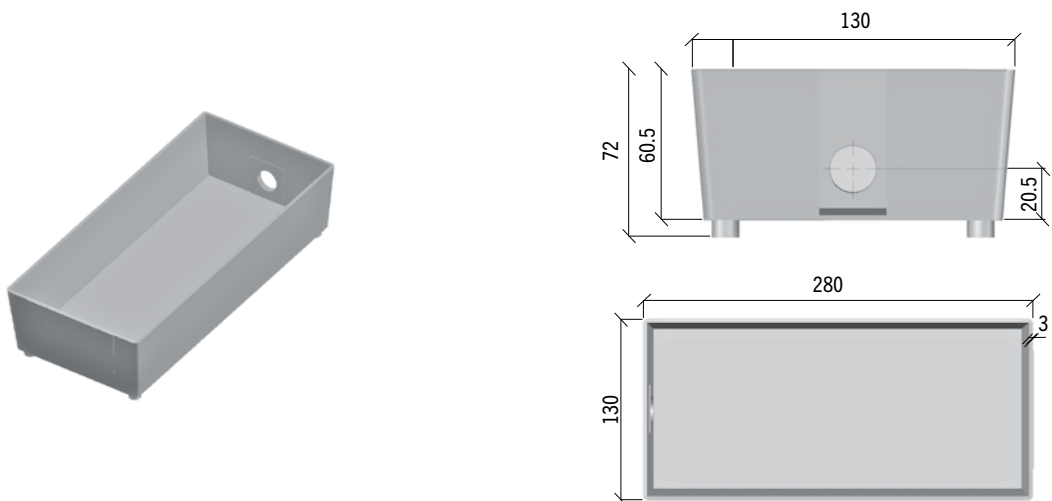
DTHP0003



DTHA0001



DTHA0003



Modèles standards bacs DTHx - Modelos estándares bandejas DTHx

Code bac DTHx Código bandeja DTHx	DTVP0001	DTHP0001	DTHP0003	DTHA0001	DTHA0003
Température maximale de service <i>Temperatura máxima de servicio</i>	130°C	130°C	130°C	250°C	250°C
Dimensions mm <i>Dimensiones mm</i>	300x37x200	325x200x41	300x154x106,5	300x150x60	280x130x72
Capacité litres <i>Capacidad litros</i>	1,65	1,50	2,80	2,40	1,90
Matériau <i>Material</i>	Plastique <i>Plástico</i>	Plastique <i>Plástico</i>	Plastique <i>Plástico</i>	Aluminium <i>Aluminio</i>	Aluminium <i>Aluminio</i>
Installation <i>Instalación</i>	Verticale <i>Vertical</i>	Horizontale <i>Horizontal</i>	Horizontale <i>Horizontal</i>	Horizontale <i>Horizontal</i>	Horizontale <i>Horizontal</i>

Modèles standards SRDTx - Modelos estándares SRDTx

Code bac DTHx Código bandeja DTHx	Avec résistance CPTC1000 Con resistencia CPTC1000	Avec résistance CPTC2000 Con resistencia CPTC2000	Avec résistance CPTC3000 Con resistencia CPTC3000
DTVP0001	SRDT1201	SRDT2201	SRDT3201
DTHP0001	SRDT1101	SRDT2101	SRDT3101
DTHP0003	SRDT1103	SRDT2103	SRDT3103
DTHA0001	SRDT1301	SRDT2301	SRDT3301
DTHA0003	SRDT1303	SRDT2303	SRDT3303