

CALORFLEX

RESISTENZE ELETTRICHE - HEATING ELEMENTS

RSSx

C4

**Résistance tubulaire
bain-marie**

RSSx

**Resistencia tubular
baño maría**

RSSx



Champs d'application - Exemples | Campos de aplicación - Ejemplos





La résistance tubulaire RSSx est également utilisée dans le secteur de la restauration. Installée à l'intérieur des bains-marie, elle a pour but de chauffer l'eau contenue dans le bac en acier pour garder la nourriture et les aliments chauds.

En raison de ses caractéristiques de résistance aux hautes températures et aux stress thermiques, ce type de résistance peut également être utilisé dans les bains-marie à sec.

Caractéristiques techniques générales

Tension d'alimentation : 220/240V

Puissance : conformément au tableau

Diamètre extérieur : 8,5mm ± 0,1mm

Matériau tuyau standard disponible : AISI 304

Cosses standards disponibles : selon le dessin technique

Certifications disponibles : CE

Fabriqué et testé conformément à la norme EN60335.
Conformité à la directive 2014/35/UE

Différents matériaux, configurations, courbures, diamètres, longueurs, puissances et cosses pouvant être réalisés sur demande et après vérification de la faisabilité



La resistencia tubular RSSx se utiliza también en el sector del catering y de la restauración. Instalada dentro del baño maría, tiene la función de calentar el agua contenida en la cuba de acero para mantener la comida y los alimentos calientes.

Debido a sus características de resistencia a las altas temperaturas y al estrés térmico, este tipo de resistencia también se puede utilizar en los casos de baño maría con calor seco.

Características técnicas generales

Tensión de alimentación: 220/240V

Potencia: según la tabla

Diámetro exterior: 8,5mm ± 0,1mm

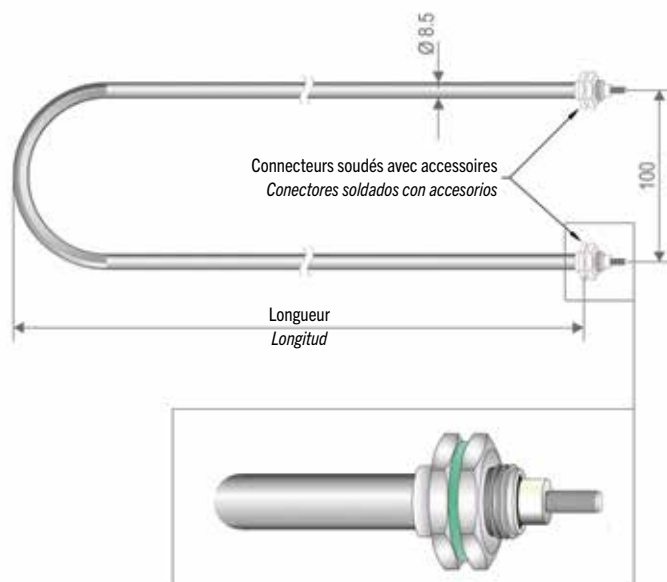
Material tubo estándar disponible: AISI 304

Terminales estándares disponibles: según dibujo técnico

Certificaciones disponibles: CE

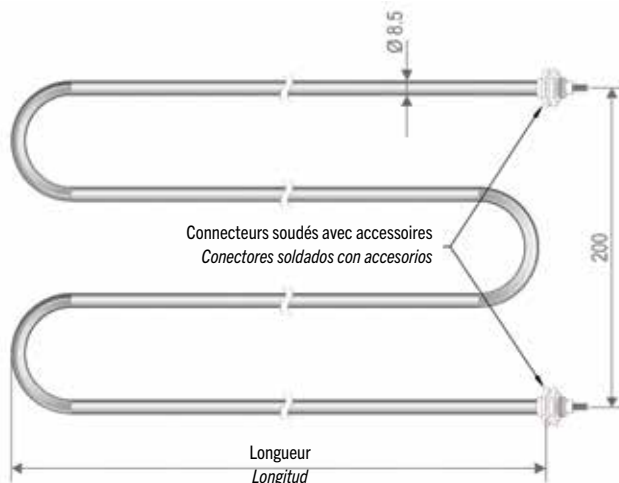
Fabricado y probado de acuerdo con EN60335. Conformidad con la directiva 2014/35/UE

Diferentes materiales, configuraciones, curvaturas, diámetros, longitudes, potencias y terminales realizables a petición y previa comprobación de factibilidad



Modèles standards disponibles en U – Modelos estándares disponibles en U

Code Código	Longueur Longitud	Volt	Watt
RSSC0400	400	220/240	400
RSSC0600	600	220/240	600
RSSC0800	800	220/240	800
RSSC1000	1000	220/240	1000



Modèles standards disponibles en M – Modelos estándares disponibles en M

Code Código	Longueur Longitud	Volt	Watt
RSSC0290	290	220/240	1000
RSSC0350	350	220/240	1300
RSSC0410	410	220/240	1500
RSSC0470	470	220/240	2000

