

Cartouche
CPTCx

Resistencia cartucho
CPTCx



Champs d'application - Exemples | Campos de aplicación - Ejemplos





La cartouche CPTCx est le plus souvent utilisée dans le secteur de la réfrigération, dans le but d'évaporer l'eau de condensation produite par les appareils tels que les comptoirs réfrigérés, les armoires réfrigérées, les vitrines réfrigérées, etc. La particularité de la résistance est identifiée dans son composant céramique autorégulant PTC installé à l'intérieur de la cartouche, qui développe sa puissance en fonction de la température, en émettant la puissance maximale à la température la plus basse et en réduisant progressivement son émission lorsque celle-ci augmente.

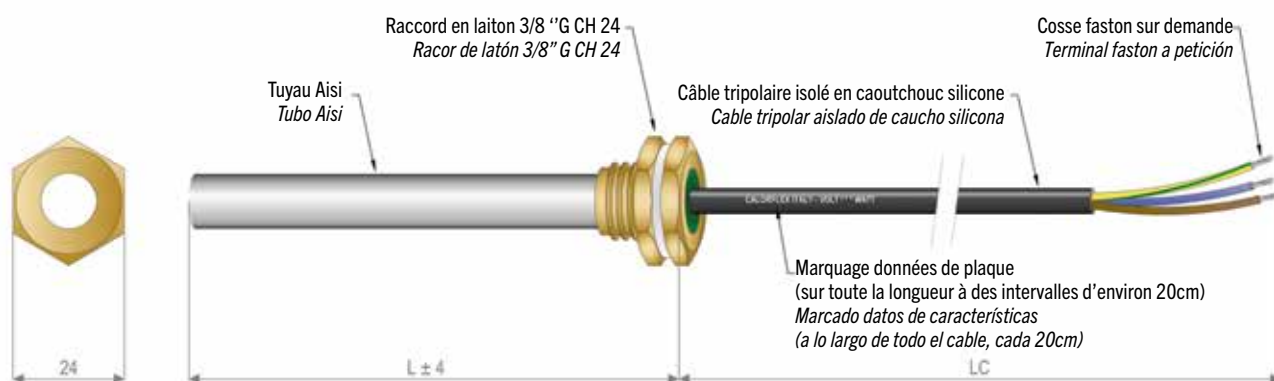
La resistencia cartucho CPTCx se utiliza principalmente en el sector de la refrigeración, con el objetivo de evaporar el agua de condensación producida por los equipos tales como expositores refrigerados, armarios refrigerados, vitrinas refrigeradas, etc. La particularidad de la resistencia se identifica en el componente cerámico autorregulador PTC instalado dentro del cartucho, que desarrolla su potencia de acuerdo con la temperatura, emitiendo la potencia máxima a la temperatura más baja y reduciendo gradualmente su emisión cuando la misma aumenta.

Caractéristiques techniques générales

Tension d'alimentation : 220/260V
Puissance : selon le tableau $\pm 30\%$
Diamètre extérieur : 12mm
Matériau tuyau standard disponible : AISI 304
Température maximale de service : 180°C
Longueur câble d'alimentation : 1000mm standard ou sur demande
Certifications disponibles : CE. Modèles certifiés UL disponibles sur demande
Fabriqué et testé conformément à la norme EN60335. Conformité à la directive 2014/35/UE
Différents matériaux, configurations, courbures, diamètres, longueurs, puissances et cosses pouvant être réalisés sur demande et après vérification de la faisabilité

Características técnicas generales

Tensión de alimentación: 220/260V
Potencia: según la tabla $\pm 30\%$
Diámetro exterior: 12mm
Material tubo estándar disponible: AISI 304
Temperatura máxima de servicio: 180°C
Longitud del cable de alimentación: 1000mm estándar o a petición
Certificaciones disponibles: CE. Modelos certificados UL disponibles a petición
Fabricado y probado de acuerdo con EN60335. Conformidad con la directiva 2014/35/UE
Diferentes materiales, configuraciones, curvaturas, diámetros, longitudes, potencias y terminales realizables a petición y previa comprobación de factibilidad



Modèles standards disponibles – Modelos estándares disponibles

Code / Código	CPTC1000	CPTC2000	CPTC3000	CPTC4000
Longueur cartouche mm Longitud cartucho mm	120 ±3mm	180 ±3mm	240 ±3mm	320 ±3mm
Puissance dans l'eau à 10°C Potencia en agua a 10°C	110W	230W	330W	450W
Puissance à sec Potencia en seco	10W	20W	30W	40W
Raccord CH24 Racor CH24	3/8"	3/8"	3/8"	3/8"
Capacité d'évaporation Capacidad de evaporación	0.11kg/h	0.2kg/h	0.3kg/h	0.41kg/h

Disponibile avec homologation  dans la version CPTUx

Disponibile con homologación  en la versión CPTUx

Calorflex srl declina toute responsabilité pour tout dommage éventuel aux choses et/ou aux personnes résultant d'une mauvaise utilisation du produit. Consulter les conditions générales de vente et d'utilisation.

Calorflex srl no se asume ninguna responsabilidad por posibles daños a personas o bienes a causa de un uso inadecuado del producto. Consulte las condiciones generales de venta y uso.

