

**Cavo Scaldante a  
Potenza Costante**  
CPCx

**Constant Power  
Heating Cable**  
CPCx



Campi d'applicazione - Esempi | *Fields of Application - Examples*



Il cavo scaldante a potenza costante CPCx trova il suo maggior utilizzo nel settore della refrigerazione industriale, in particolare nelle celle frigorifere. Trattasi di un cavo doppio conduttore avente la stessa potenza per metro: la sezione scaldante è facilmente identificabile grazie ai punti di connessione marcati con un tratto nero in continuo ad intervalli di 500mm. Viene fornito in bobine da 100m - 250m - 500m. Può essere dotato di maglia metallica esterna per garantire un'aggiuntiva protezione meccanica e la messa a terra del cavo.

### Caratteristiche tecniche generali

Tensione di alimentazione: da 12V a 400V

Potenza specifica al metro: da 15W/m a 80W/m  $\pm$  10%

Dimensioni esterne con e senza maglia metallica:  
7x5mm  $\pm$  0,5mm

Isolamenti standard disponibili: secondo disegno tecnico

Raggio minimo di piegatura: 15mm

Temperature di esercizio: da  $-60^{\circ}\text{C}$  a  $+200^{\circ}\text{C}$   
( $+230^{\circ}\text{C}$  per brevi periodi)

Lunghezza di taglio massima ammissibile secondo la formula:  
(Tensione x 8)  $\div$  W/m

Certificazioni disponibili: CE. Certificazione UL disponibile secondo richiesta

Prodotto e collaudato secondo EN60335. Conformità alla direttiva 2014/35/UE

Differenti isolamenti e diametri realizzabili secondo richiesta e previa verifica fattibilità

The constant power heating cable CPCx finds its primary use in the field of industrial refrigeration, especially in cold rooms. It is a double conductor cable having the same power per meter: the heating section is easily identified thanks to the connection points marked with a black continuous line at intervals of 500mm. It is supplied on reels of 100m - 250m - 500m.

It can be equipped with an external metal braiding to ensure an additional mechanical protection and earthing of the cable.

### General technical features

Supply voltage: from 12V to 400V

Specific power per metre: from 15W/m to 80W/m  $\pm$  10%

External dimensions with and without metal braiding:  
7x5mm  $\pm$  0,5mm

Standard insulation materials available: according to technical drawing

Minimum bending radius: 15mm

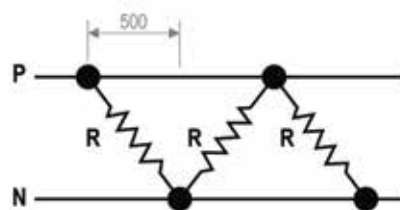
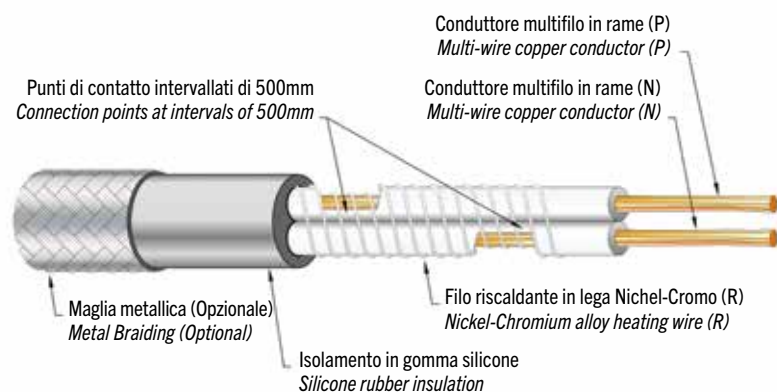
Operating temperatures: from  $-60^{\circ}\text{C}$  to  $+200^{\circ}\text{C}$   
( $+230^{\circ}\text{C}$  for short periods of time)

Maximum permissible cut length according to the formula:  
(Voltage x 8)  $\div$  W/m

Available certifications: EC. UL certifications available on request

Produced and tested according to the EN60335 standard.  
Compliance with the 2014/35/EU directive

Different insulation materials and diameters may be produced on request and after a feasibility check is performed



ELEMENTI CORRELATI:  
KCPC0001 PER CAVO ISOLATO  
IN SILICONE

RELATED ELEMENTS:  
KCPC0001 FOR SILICONE  
INSULATED CABLE




Disponibile con omologazione  nella versione ACPx

ELEMENTI CORRELATI:  
KCPC0002 PER CAVO ISOLATO IN  
SILICONE E MAGLIA METALLICA

RELATED ELEMENTS:  
KCPC0002 FOR SILICONE INSULATED  
CABLE AND METAL BRAIDING



Available with  approval in the ACPx version

Calorflex srl declina ogni responsabilità per eventuali danni a cose e/o persone derivanti da usi impropri del prodotto. Consultare le condizioni generali di vendita e utilizzo.

Calorflex srl declines all liability for any damage caused to persons and/or property resulting from the improper use of the product. Consult the general terms of sale and use.